

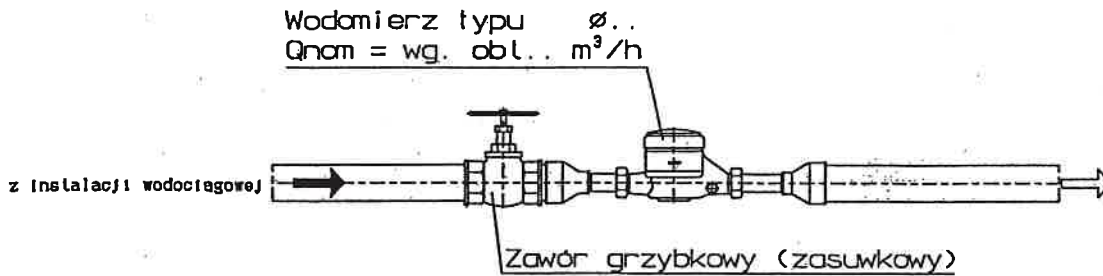
WYTYCZNE TECHNICZNE DLA MONTAŻU WODOMIERZY DODATKOWYCH - OGRODOWYCH

1. Opomiarowanie wody zużywanej w sposób bezzwrotny do celów gospodarczych oraz do podlewania ogrodu na terenie dowolnej posesji należy zrealizować, stosując tzw. wodomierz dodatkowy istniejącego w budynku (lub w studziencie wodomierzowej) wodomierza głównego;
2. Istnieje możliwość zastosowania jako wodomierza dodatkowego - wodomierza przystosowanego do zdalnego odczytu radiowego, pod warunkiem jego kompatybilności z zastosowanym lub docelowo zainstalowanym wodomierzem głównym w budynku. Zastosowany wodomierz musi być wyposażony w specjalną nakładkę, umożliwiającą nam dokonywanie zdalnych odczytów;
3. W celu opomiarowania wody zużywanej do w/w celów należy dokonać wcięcia w istniejącą instalację wodociągową budynku, w dowolnym miejscu, **za wodomierzem głównym** patrząc od strony sieci, tworząc w ten sposób odrębne odgałęzienie;
4. Na tym odgałęzieniu przewidzieć należy montaż węzła wodomierzowego;
5. Wodomierz musi posiadać ważną legalizację;
6. Wielkość wodomierza należy dobrać odpowiednio do zużycia wody i wydajności przyłącza;
7. Wodomierz należy zamontować zgodnie z obowiązującymi przepisami oraz dokumentacją techniczno - ruchową podaną przez producenta wodomierza;
8. Dostęp do wodomierza powinien być swobodny i bezpieczny;
9. Podejście do zamontowania wodomierza dodatkowego umieścić w pomieszczeniu dostępnym dla obsługi, suchym, zwentylowanym i w miarę możliwości skanalizowanym. W przypadku możliwości skanalizowania pomieszczenia w poziomie umieszczenia wodomierza winno ono być rozwiązane w sposób zabezpieczający to pomieszczenie przed skutkami cofki ścieków z kanałów do wnętrza budynku;
10. Węzeł podejść pod wodomierz dodatkowy należy uzbroić, wg wskazań szczegółowych zawartych w szkicu - załącznik nr 1;
11. Zabudowa rur wodociągowych przed i za wodomierzem powinna gwarantować odporność wszystkich części instalacji na wstrząsy lub drgania wywołane przez otoczenie w miejscu zamontowania oraz gwarantować swobodny dostęp do montażu i demontażu wodomierza dodatkowego - ogrodowego.
12. W zależności od układu instalacji należy przewidzieć możliwość spustu wody;
13. Węzeł istniejącego wodomierza głównego **należy zmodernizować** (w przypadku braku) poprzez wyposażenie go w filtr i zawór antyskażeniowy, którego usytuowanie pokazano na szkicu - załącznik nr 2. Zawór antyskażeniowy powinien być dobrany według wskazań **PN-EN 1717:2003**;
14. Zużycie zmierzone przez wodomierz główny pomniejszone zostanie o zużycie zmierzone przez wodomierz dodatkowy – ogrodowy i będzie stanowiło podstawę do określenia ilości odprowadzanych ścieków z nieruchomości;
15. Zawarcie aneksu do umowy o zaopatrzenie w wodę i odprowadzenie ścieków, uwzględniającego dostawę wody do w/w celów pomiędzy WiK „**HYDROKOM**” Kluczbork a zainteresowanym nastąpi po:
 - wykonaniu odgałęzienia i węzła wodomierza dodatkowego,
 - przebudowie węzła wodomierza głównego (w razie konieczności – braku ww. elementów węzła),
 - odpłatnym odbiorze końcowym robót związanych z tym uzbrojeniem z udziałem naszego przedstawiciela, polegającym na dokonaniu sprawdzenia poprawności montażu oraz zaplombowaniu łączników (śrubunków) wodomierza dodatkowego - ogrodowego (kontakt: Dział Eksploatacji, tel.: 77 418-14-71, wew.: 34 lub 36).
16. W przypadku niezastosowania się do powyższych wytycznych (niepoprawności montażu wodomierza, braku ważności jego cechy legalizacyjnej, itp...) i zgłoszenia odbioru klient ponosi koszty nieuzasadnionego przyjazdu naszych służb eksploatacyjnych.

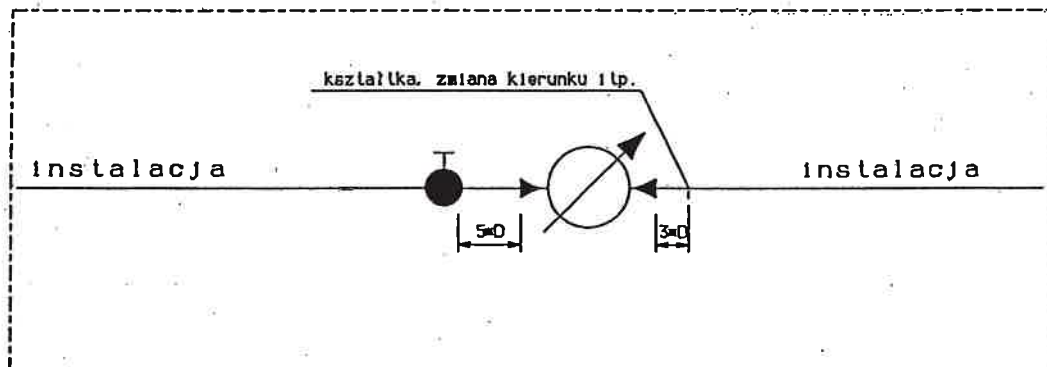
Wszystkie prace instalacyjne łącznie z zakupem wodomierza, ewentualną naprawą i ponowną legalizacją wodomierza (co 5 lat), wykonuje właściciel nieruchomości własnym staraniem i na własny koszt.

UWAGA! Przed podjęciem decyzji o montażu wodomierza na instalacji do podlewania zalecamy przeanalizowanie rzeczywistych kosztów związanych z wykonaniem i utrzymaniem instalacji wraz z wodomierzem ogrodowym oraz oszacowanie możliwych korzyści w najbliższych latach.

Układ węzła wodomierza dodatkowego

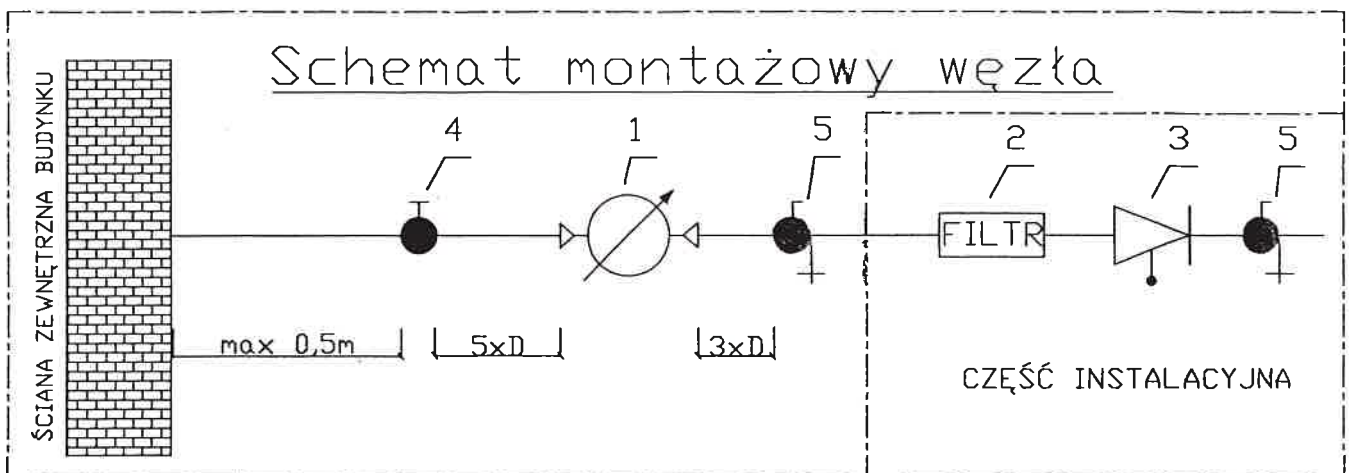
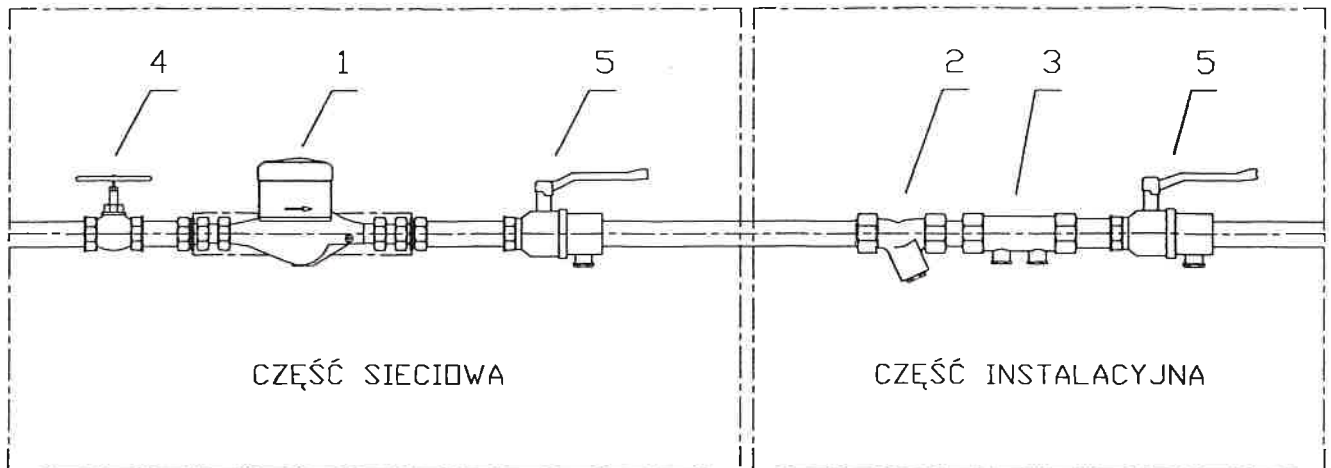


Schemat montażowy węzła



INWESTOR		WODOCIĄGI i KANALIZACJA „HYDROKOM“ S-ka z o.o. ul. Kółkująca 7, 46-203 Kluczbork tel. (077) 418 14 71 fax (077) 418 52 89 NIP 751-000-17-00, Reg. 530593403 S.R. w Opolu Wydz. Gosp. KRS 18438	NR RYS.
LOKALIZACJA			UMIOWA
PROJEKTANT			FAZA
NR. UPR. PROJ.			DATA
SPRAWDZIŁ			SKALA b/s
NR. UPR. PROJ.			BRANŻA SANITARNA
OPRACOWANIE			

Węzeł wodomierza głównego budynku



1	Wodomierz wg doboru
2	Filtr siatkowy typu wg potrzeb Inst.
3	Zawór antyskażeniowy typu/rodziny wg PN-EN 1717:2003 ø wg potrzeb Inst.
4	Zawór przelotowy grzybkowy mufowy ø wg Inst.
5	Zawór przelotowy kulowy mufowy ø z kurki. sput. wg potrzeb Inst.

INWESTOR		WODOCIĄGI i KANALIZACJA „HYDROKOM“ S-ka z o.o. ul. Kołłątaja 7, 46-203 Kluczbork tel. (077) 418 1471 fax (077) 418 5289 NIP 751-000-17-00, Reg. 530593403 S.R. w Opolu Wydz. Gosp. KRS 18438	NR RYS.
LOKALIZACJA			UMOWA
PROJEKTANT			FAZA
NR. UPR. PROJ.		SCHEMAT WĘZŁA WODOMIERZA GŁÓWNEGO BUDYNKU	DATA
SPRAWDZIŁ			SKALA b/s
NR. UPR. PROJ.			BRANŻA SANITARNA
OPRACOWANIE			